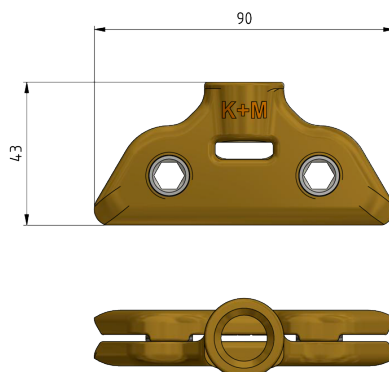
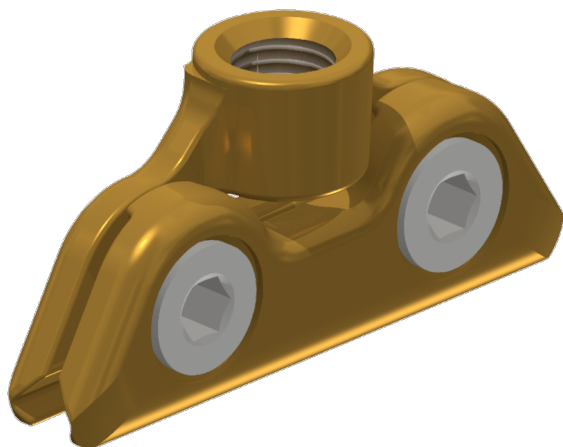
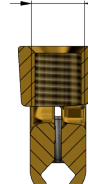


Fahrdrahtklemme TB, mit Gewinde 5/8", für Rillenfahrdraht 100-120 mm²

Artikelnummer B0348-01



B0348-01: 5/8"
B0348-02: 1/2"
B0348-03: M12
B0348-04: M16
B0348-05: M10



Abmessungen

C: 5/8"
B: 43 mm
A: 90 mm

Material und Gewicht

Material: CuAl

Gewicht: 0.205 kg

Bemerkungen

- Für Rillenfahrdraht 80 bis 120 mm²
(Andere Fahrdrahtquerschnitte auf Anfrage)
- Montage-Anziehdrehmoment
Senkschraube M14 - 40Nm