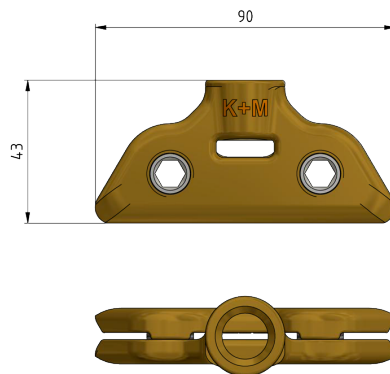
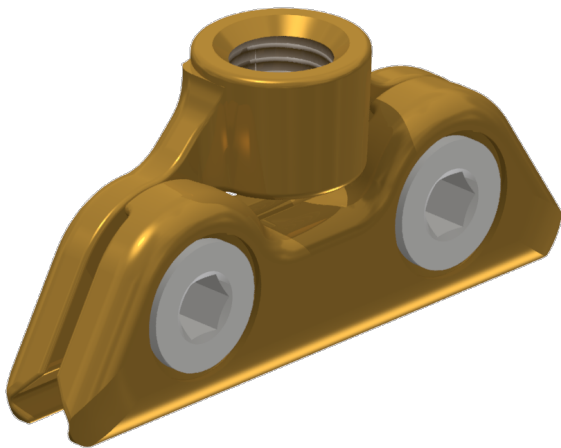
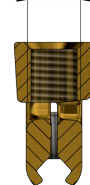


# Fahrdrahtklemme TB, mit Gewinde M12, für Rillenfahrdrabt 100-120 mm<sup>2</sup>

Artikelnummer B0348-03



B0348-01: 5/8"  
B0348-02: 1/2"  
B0348-03: M12  
B0348-04: M16  
B0348-05: M10



## Abmessungen

B: 43 mm

C: M12

A: 90 mm

## Material und Gewicht

Material: CuAl

Gewicht: 0.205 kg

## Bemerkungen

- Für Rillenfahrdrabt 80 bis 120 mm<sup>2</sup>  
(Andere Fahrdrabtquerschnitte auf Anfrage)
- Montage-Anziehdrehmoment  
Senkschraube M14 - 40Nm