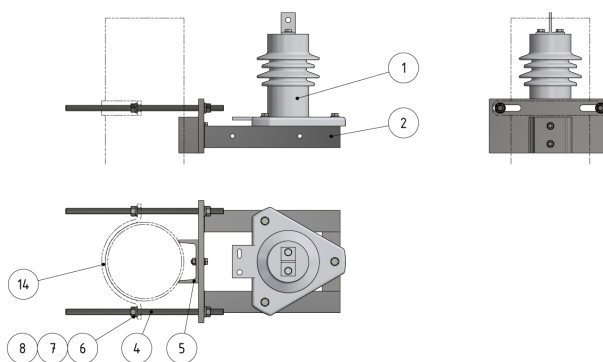
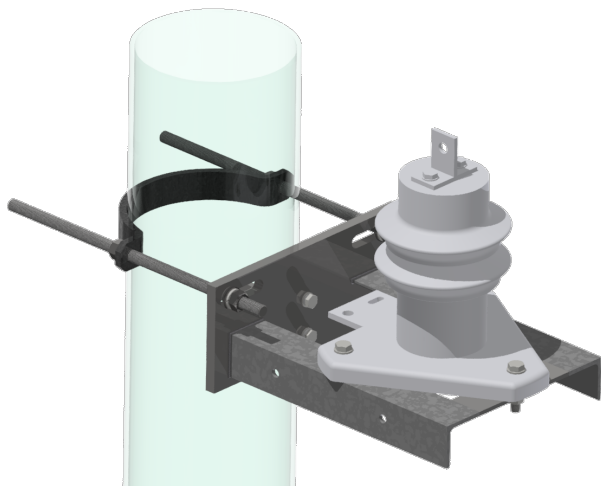


# 1 Überspannungsableiter an Rundmaste, Typ Polim-H 1 ND 1000 V DC

Artikelnummer 100776



## Spezifikation

Betriebsspannung: max. 1000 V DC

## Bemerkungen

- Das Befestigungsmaterial an Rundmaste und die elektrischen Verbindungen separat bestellen