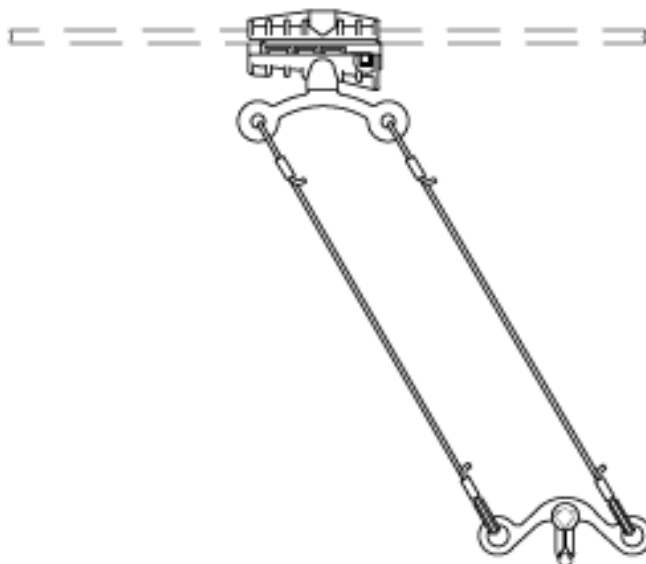


Fahrdrahtaufhängung TB elastisch, ohne Isolation, in Geraden, an Querspanner Kunststoff Ø = 11.0 mm 0-2.5° Pendel

Artikelnummer 100790



Bemerkungen

- Hängedrähte St Inoxy
- Fahrdrahtklemmen Cu Al