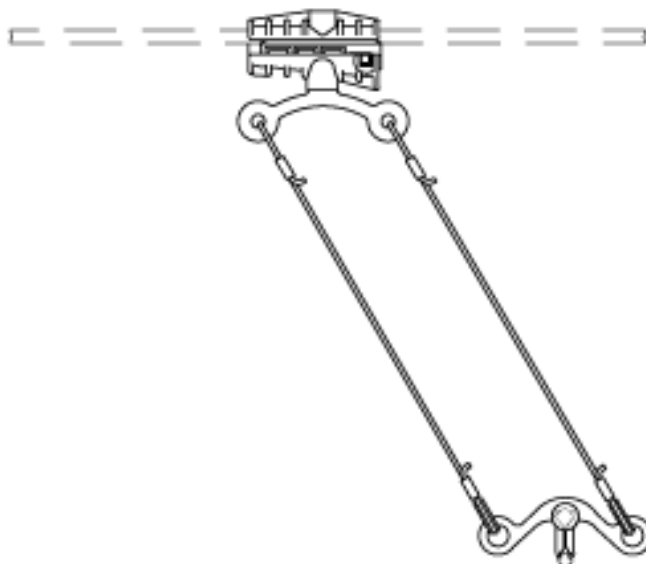


Fahrdrahtaufhängung TB elastisch, ohne Isolation, in Geraden, an Querspanner Kunststoff Ø = 13.5 mm 0-2.5° Pendel

Artikelnummer 100791



Bemerkungen

- Hängedrähte St Inox
- Fahrdradtklemmen Cu Al