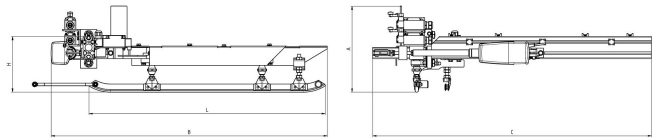
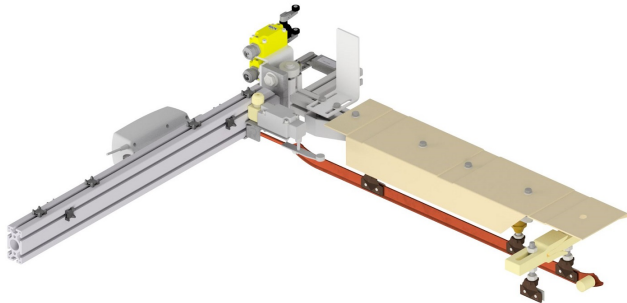


# Fahrleitungsbrücke elektrisch STB für Depot Ein- und Ausfahrten, Ausführung links, Antriebsspannung 24 V DC

Artikelnummer B1182-21



## Abmessungen

A: 312 mm

B: 1000 mm

C: 1013 mm

L: 860 mm

H: 202 mm

## Material und Gewicht

Gewicht: 14,9 kg

Material: Al, Stahl, Cu, GFK, PA6

## Funktion

- Zur Überbrückung der Fahrleitung durch ein Schiebetor bei Strassenbahn-Depots
- Schwenkbar, Antrieb elektrisch
- Keine Streckentrennung, konstante Stromzufuhr zur Strassenbahn

## Spezifikation

Betriebsspannung: max. 1500 V DC

Geschwindigkeit: max. 20 km/h

## Bemerkungen

- Für Vertikal- und Horizontaltore
- Mit mechanischen Endschaltern zur Signalisierung durch Signalanlagen