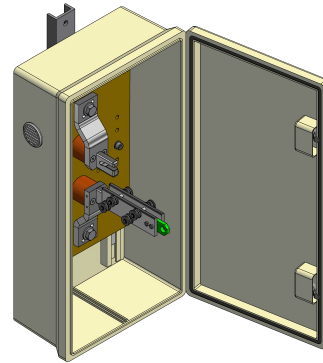
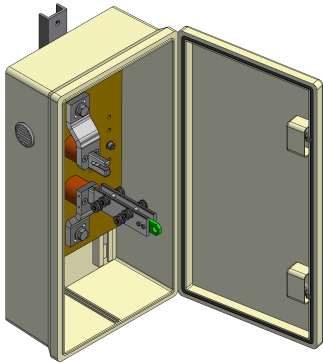


# Trennmesserkasten mit 1 Trennmesser für 1 Einspeisung (mit 1 Eingang und 1 Ausgang)

Artikelnummer B1513-01



## Abmessungen

Länge: 820 mm

Breite: 386 mm

Höhe: 266 mm

## Material und Gewicht

Gewicht: 22.6 kg

Material: GFK

## Angewandte Normen

EN 50119-1: 2009

EN 50123-1: 2003

EN 50124-1: 2001

## Funktion

Das Trennmesser ist ein Trennschalter, der nur in spannungsfreiem Zustand geschaltet werden darf. Es dient zur Schaltung und Überbrückung von Fahrleitungs-Sektoren.

## Spezifikationen

Nennspannung: 1.5 kV DC

Bemessungs-Betriebsstrom: 1 kA

## Bemerkungen

- Mit Befestigungskreuz
- Ohne Bohrungen für Ein- und Ausgänge
- Schlosszylinder nach Angabe, die Schlüssel werden mitgeliefert