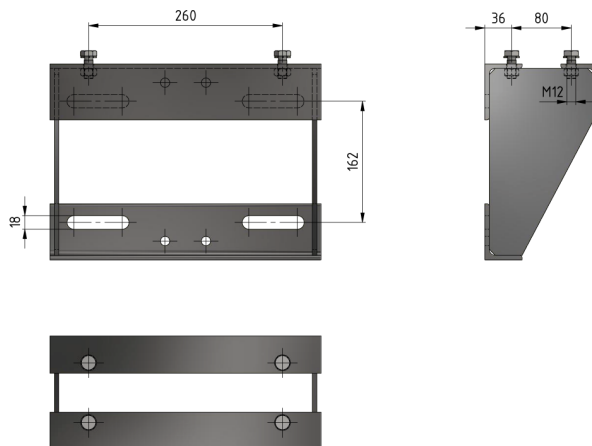
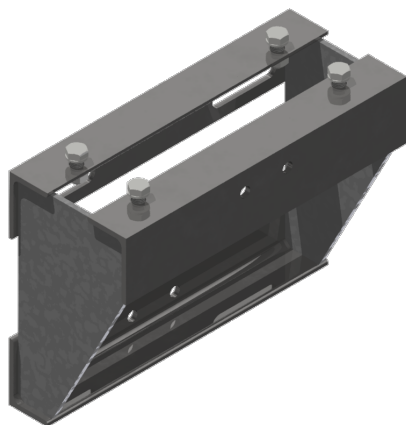


# Konsole für Trennschalter Duplex und Hörner, Ausladung quer, am Mastende, an Maste HEB 180-260

Artikelnummer C0404-01



## Material und Gewicht

Gewicht: 8.450 kg  
Material: St fverz

- Befestigungsmaterial an Maste HEB:  
Befestigungsbügel  $\varnothing = 16$  mm  
Artikel-Nr. E0888-... (2 Stk.)  
(separat bestellen)

## Bemerkungen