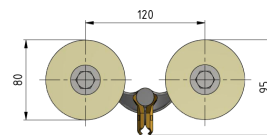
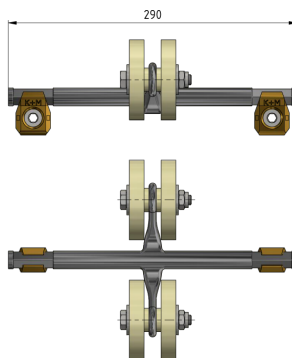
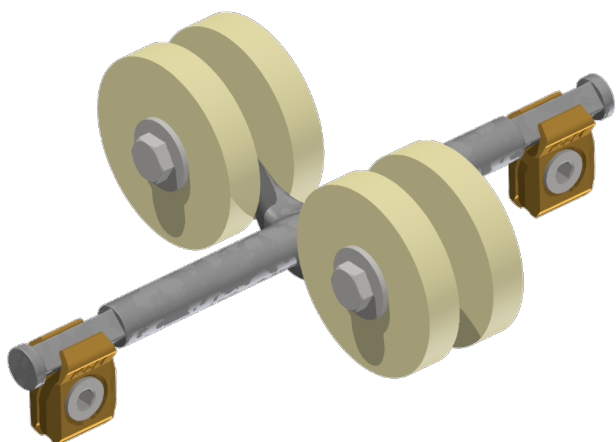


# Abstützung isoliert bei Unterführungen

Artikelnummer C0696-01



## Spezifikation

Betriebsspannung: max. 1500 V DC

## Bemerkungen

- Abstützung wird auf den Rillenfahrdrabt aufgeklemt
- Isolation gegen Erde erfolgt durch 4 Abstützscheiben