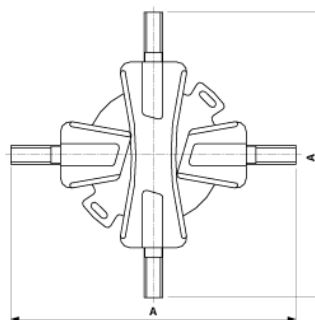


Kreuzungsstück TB-TB, verstellbar, 45°-90°

Artikelnummer C1091-01



Abmessungen

A: 260 mm

Material und Gewicht

Material: Bz

Gewicht: 3.400 kg

Bemerkungen

- Verstellbar für Kreuzungswinkel 45°-90°
- Für Rohranschluss