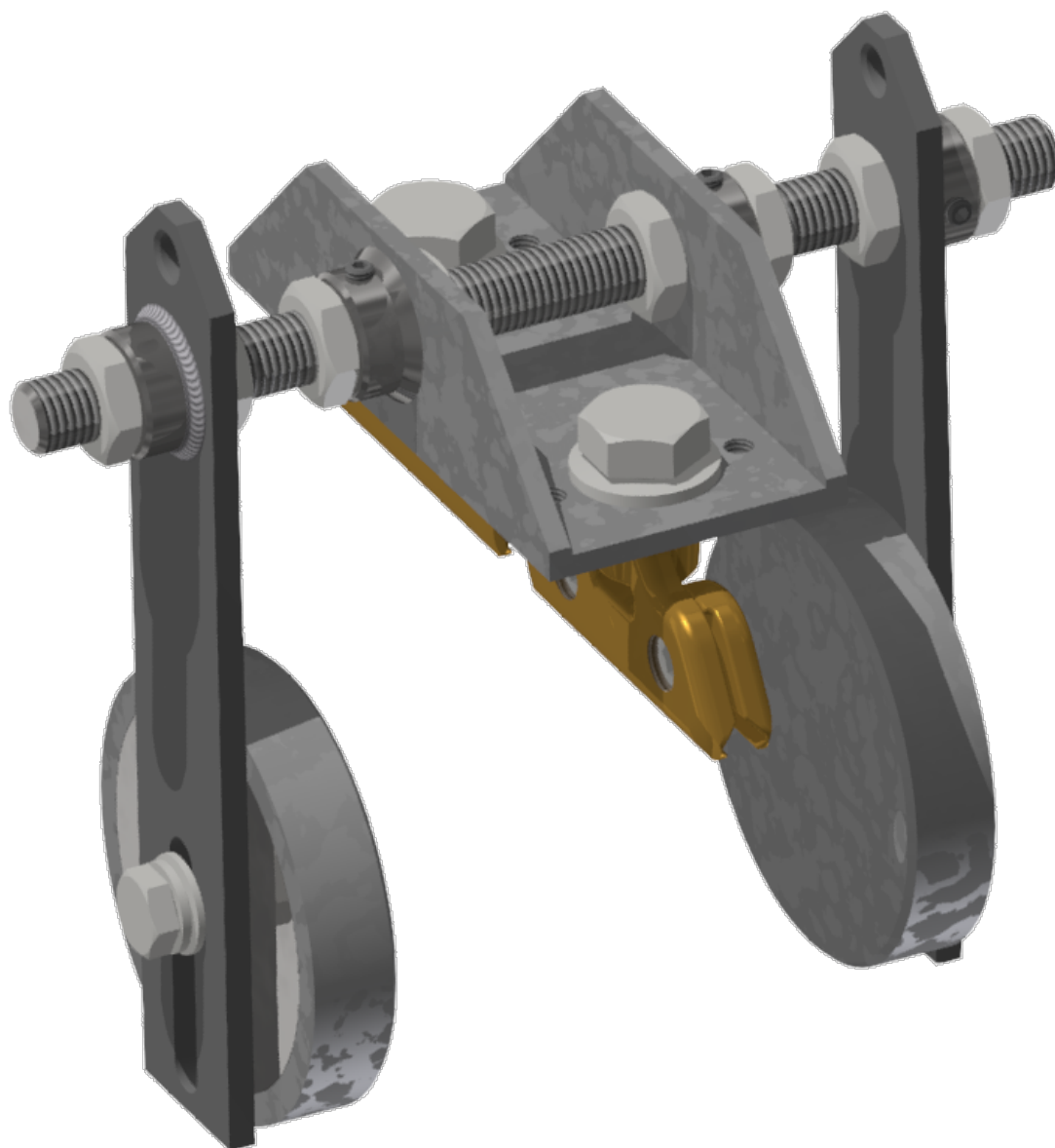


# Funkenlöscher TB auf Rillenfahrdrabt ohne Isolation, zu Weiche/Kreuzung

Artikelnummer C1169-02



## Material und Gewicht

Gewicht: 4.200 kg

## Bemerkungen

- Montage auf Rillenfahrdrabt ohne Isoalation
- Polarität bei der Montage:+ Fahrdrabt; N in Fahrtrichtung rechts- Fahrdrabt; N in

Kummler+Matter AG  
Rietstrasse 14  
8108 Dällikon

Tel. +41 44 247 47 47  
info@kummlermatter.ch  
kummlermatter.ch



A COLAS RAIL COMPANY

Fahrtrichtung links

Kummler+Matter AG  
Rietstrasse 14  
8108 Dällikon

Tel. +41 44 247 47 47  
info@kummlermatter.ch  
kummlermatter.ch

