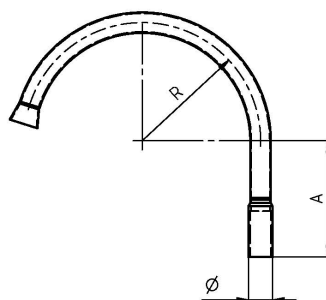


Rohrbogen komplett zu Schaltkastengarnitur

Artikelnummer C1286-01



Abmessungen

\varnothing : 50mm
A: 240 mm
R: 244 mm

Material und Gewicht

Gewicht: 2.120 kg
Material: INOX

Bemerkungen

- Für Anschluss an Rohr $\varnothing = 42.5$ mm