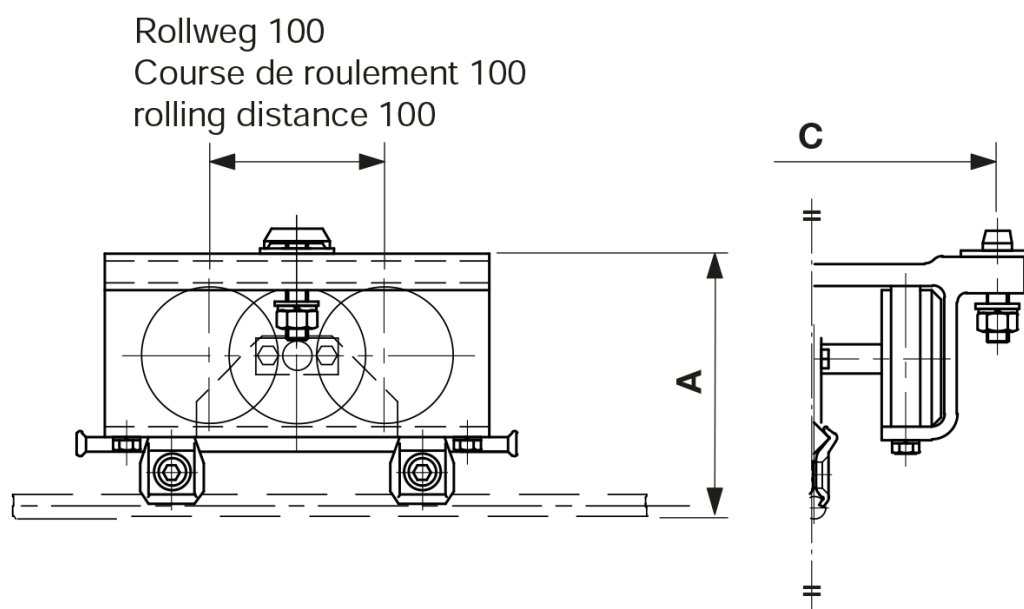


Abstützung beweglich L = 210 mm, ohne Fahrdrahtanstieg, Fahrdrahträger L = 240 mm

Artikelnummer C1394-01



Abmessungen

B: 135 mm
A: 143.5 mm
C: 200 mm

Material und Gewicht

Material: Rollkastenprofil GFK, Laufrolle Kst,
Fahrdrahträger St fverz
Gewicht: 3.360 kg

Spezifikation

Betriebsspannung: max. 1500 V DC

Bemerkungen

- Rollweg: Für alle Ausführungen 100 mm
- Für Rillenfahrdraht 80-120 mm²
- Befestigung an Ankerschiene Typ 3 B
- Befestigungsmaterial wird mitgeliefert