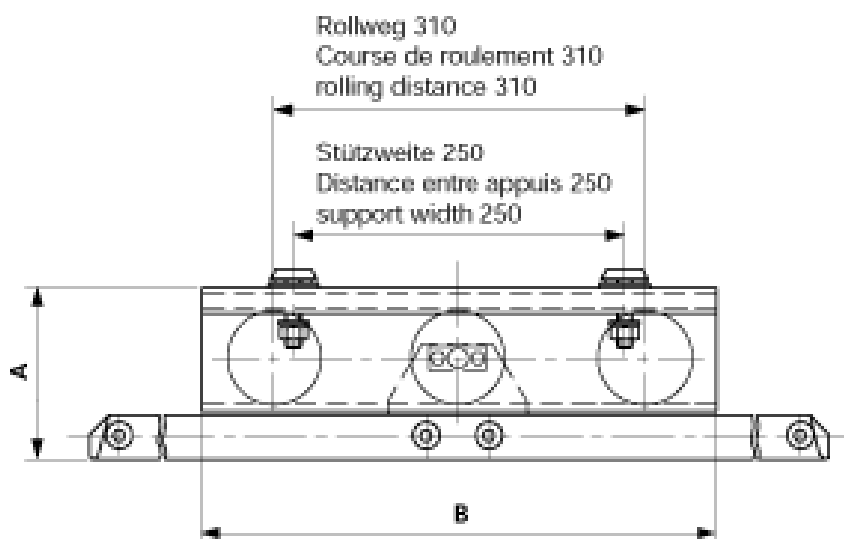


# Abstützung beweglich L = 420 mm, für Fahrdrähtanstieg 3.0%, Fahrdrähtträger L = 1200 mm, mit Aufhängeschraube M12x70

Artikelnummer C1395-10



## Abmessungen

B: 420 mm

A: 135 mm

## Material und Gewicht

Material: Rollkastenprofil GFK, Laufrolle Kst,  
Fahrdrähtträger St fverz

## Spezifikation

Betriebsspannung: max. 1500 V DC

## Bemerkungen

- Für Rillenfahrdräht 80-120 mm<sup>2</sup>
- Befestigung an Ankerschiene Typ 3 B
- Befestigungsmaterial wird mitgeliefert