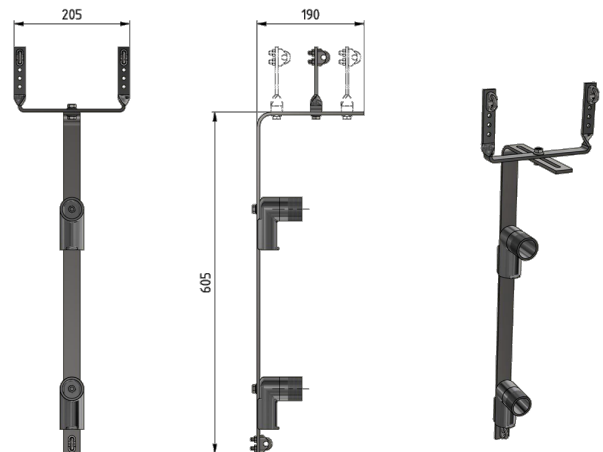
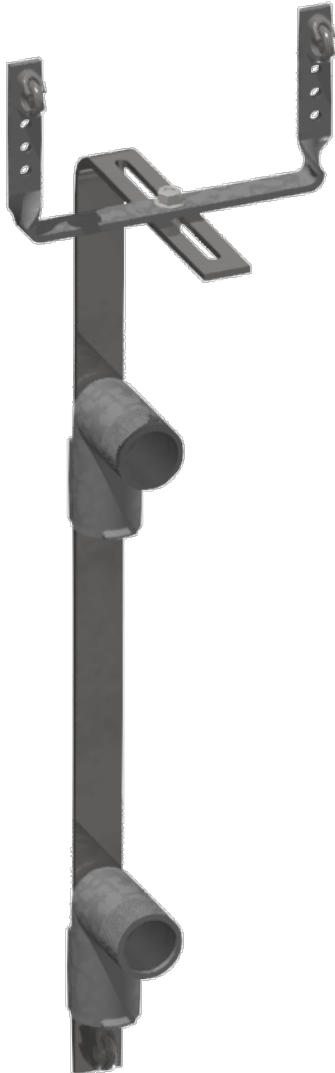


# Aufhängung LED Matrix an Querspanner, 1-Kammer

Artikelnummer C1653-01



## Material und Gewicht

Material: Alu/St Inox  
Gewicht: 1.620 kg

Kummler+Matter AG  
Rietstrasse 14  
8108 Dällikon

Tel. +41 44 247 47 47  
info@kummlermatter.ch  
kummlermatter.ch