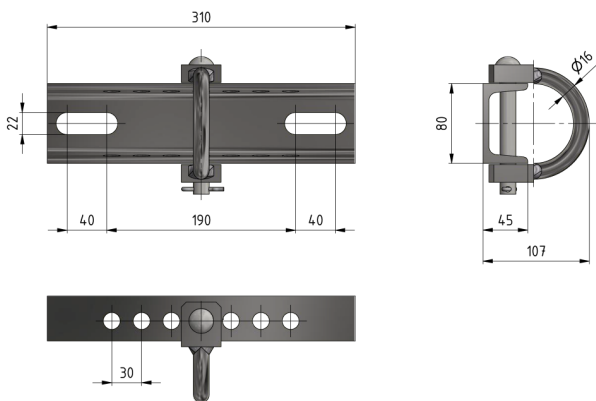
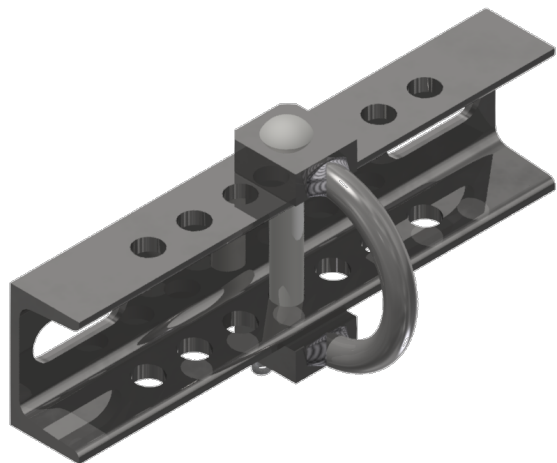


Abfangtraverse einfach, verstellbar, an Maste HEB 160-240

Artikelnummer C1816-01



Material und Gewicht

Material: St fverz

Lasten

Bruchlast: 16 kN

Bemerkungen

- Für Abfangtraverse C1816-01 Befestigungsbügel $\varnothing = 20$ mm Artikel-Nr. E1484-... (1 Stk.) (separat bestellen)
- Für Abfangtraverse C1816-02, -03, -04 Befestigungsbügel $\varnothing = 20$ mm Artikel-Nr. D1903-... (1 Stk.) (separat bestellen)
- Abfangtraverse einfach, verstellbar mit Gabel, Artikel.Nr. D3178-01 auf Anfrage