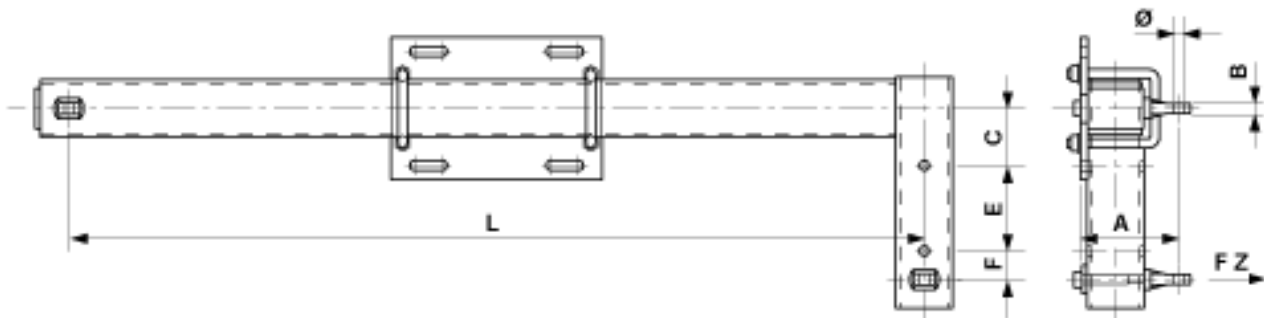


# Traverse schräg komplett für Nachspannung, mit Lappen, L = 900 mm

Artikelnummer C1866-01



## Abmessungen

B: 18 mm  
Ø: 17 mm  
F: 50 mm  
L: 900 mm  
C: 100 mm  
A: 172 mm  
E: 150 mm

## Material und Gewicht

Gewicht: 25.000 kg  
Material: St fverz/Alu

## Lasten

Bruchlast F zug: 38 kN

## Bemerkungen

- Befestigung an Maste HEB 180-260
- Befestigungsbügel Ø= 16 mm, Artikel-Nr. E 0888-... (2 Stk.)(separat bestellen)