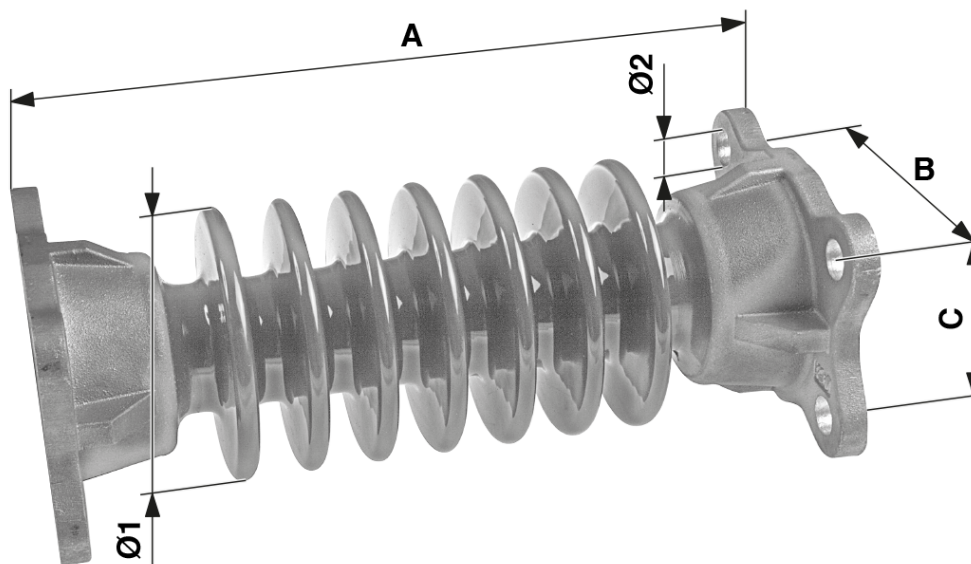


Auslegerisolator mit Flansch komplett, Porzellan, 7rillig

Artikelnummer C1975-01



Abmessungen

B: 140 mm
C: 80 mm
A: 366 mm
Ø2: 18 mm
Ø1: 130 mm

Material und Gewicht

Gewicht: 7.060 kg

Lasten

Bruchlast: 38 kN

Spezifikation

Minimaler Kriechweg: 600 mm für Isolator
Betriebsspannung: max. 38 kV

Bemerkungen

- Anschlussarmaturen Alu