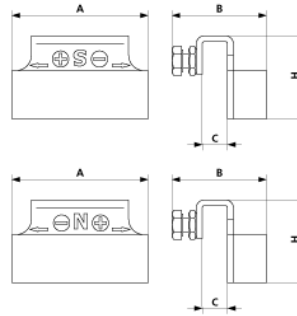
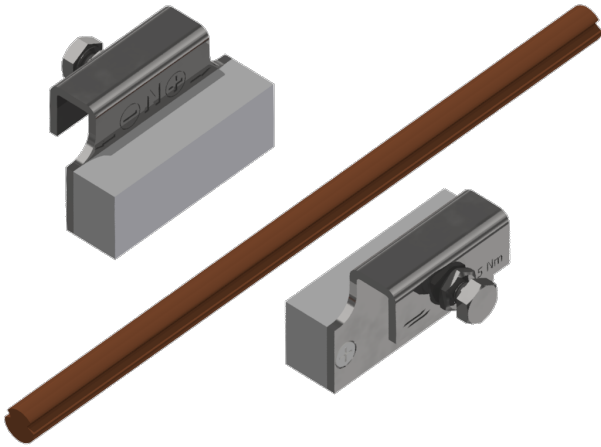


# Funkenlöcher TB komplett zu Streckentrenner

Artikelnummer C2149-01



## Abmessungen

A: 70 mm  
B: 48 mm  
C: 13 mm  
H: 43 mm

## Material und Gewicht

Material: Nickel-acier  
Gewicht: 0.430 kg

## Angewandte Normen

Directive RoHS 2002/95/EC

## Funktion

Die Magnetfelder löschen die Funken, die bei der Überfahrt mit dem Stromabnehmer entstehen.

## Bemerkungen

Der Funkenlöcher kann optional beim Streckentrenner Artikel-Nr. B0786 aufgerüstet werden.