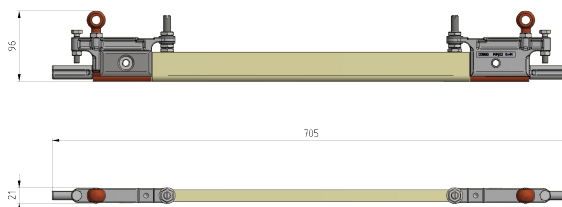
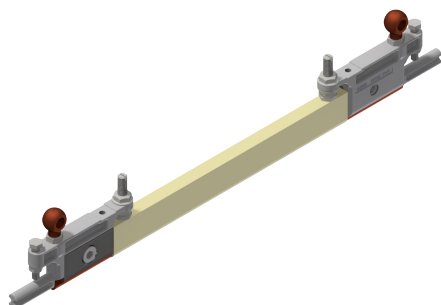


# Streckentrenner TB 1200 V DC für Weichen und Kreuzungen, L=716mm

Artikelnummer C2152-01



## Abmessungen

Höhe: 175 mm  
Länge: 716 mm  
Breite: 109.5 mm  
Länge der Aufhängung über ösen: 572 mm  
Länge zwischen Fahrdrabt: 594 mm

## Material und Gewicht

Gewicht: 2 kg  
Material: INOX / Cu / PA / BZ / ST / tzn

## Lasten

Betriebslast: 15 kN  
Bruchlast: 39.6 kN

## Funktion

Zur elektrischen Trennung von aufeinanderfolgenden Fahrleitungssektoren. Unter Beachtung der max. Breite der Stromabnehmerpalette, werden beide Sektoren zu keinem Zeitpunkt überbrückt.

## Spezifikation

Betriebsspannung: 1200 V DC  
Kriechstrecke: 432 mm  
Funkenhornabstand: 368 mm  
Querschnitt Fahrdrabt: Kupferrohr Höhe 24 mm  
Querschnitt Fahrdrabt: Kupferrohr Breite 18 mm  
Kerbbreite: Kupferrohr Höhe 18.6 mm  
Kerbbreite: Kupferrohr Breite 12.6 mm