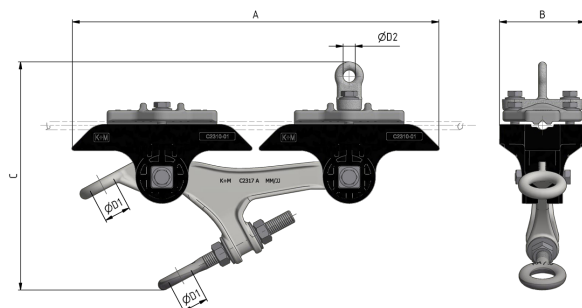
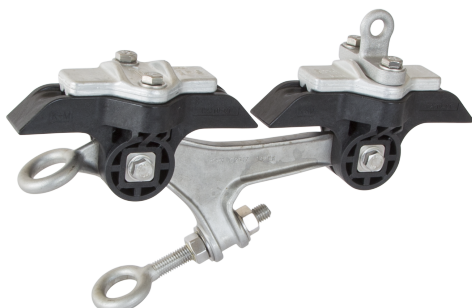


Isolierkörper für Querseil KUSYS Typ 2 mit Doppel-Öse und Aufhängeöse

Artikelnummer C2316-02



Abmessungen

A: 334 mm
B: 78 mm
C: 207 mm
ØD1: 24 mm
ØD2: 11 mm

Material und Gewicht

Material: Kst / INOX / Alu
Gewicht: 2.1 kg

Lasten

Rutschlast : 18 kN
Bruchlast der Aufhängeöse: 12 kN
Anziehdrehmoment Schrauben und 6kt-Muttern
M8: 17 Nm

Angewandte Normen

DIN EN 50119
DIN EN 50124-1
DIN EN 50151

CEI / IEC 60060-1

Funktion

Isolierkörper zur Befestigung an Querspannseil mit Seiljoch, in mittleren bis engen Kurven. Stufenlose Einstellung der Doppel-Öse, zur Aufnahme von alle Typen von Kurvenschienen

Spezifikation

Betriebsspannung: max. 1500 V DC
Querspannseil: 7.0 - 9.5 mm

Bemerkungen

Die Anwendung in Oberleitungsanlagen bedingt eine weite Isolation des Tragwerkes gegenüber den Stützpunkten.
Die Klemmung ist auf folgenden Seilen möglich: Stahl feuerverzinkt und Stahl/Kupfer (Staku).
Klemmen von anderen Seildurchmesser auf Anfrage. Durch austauschen der Befestigung, kann die Aufhängung an Rohre und an der Decke montiert werden.