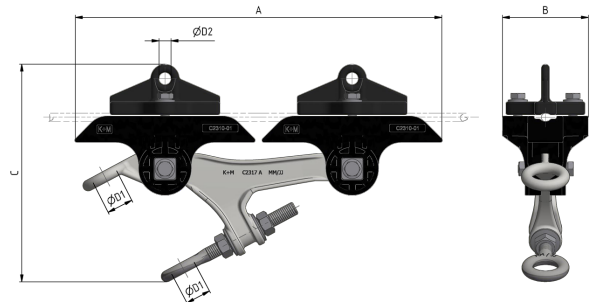


Isolierkörper für Kunststoff-Querseil KUSYS Typ 2 mit Doppel-Öse

Artikelnummer C2316-03



Abmessungen

A: 334 mm
B: 78 mm
C: 197 mm
ØD1: 24 mm
ØD2: 11 mm

Material und Gewicht

Material: Kst / INOX / Alu
Gewicht: 1.9 kg

Lasten

Bruchlast bei Kunststoffseil Parafil Typ A, Ø = 11.0 mm: 6.2 kN (+20°C)
Bruchlast bei Kunststoffseil Parafil Typ A, Ø = 13.5 mm: 10.0 kN (+20°C)
Bruchlast der Aufhängeöse: 4.5 kN
Anziehdrehmoment Schrauben und 6kt-Muttern M8: 17 Nm

Angewandte Normen

DIN EN 50119
DIN EN 50124-1

DIN EN 50151
CEI / IEC 60060-1

Funktion

Isolierkörper zur Befestigung an Kunststoff Querspannseil, in mittleren bis engen Kurven. Stufenlöse Einstellung der Doppel-Öse, zur Aufnahme von alle Typen von Kurvenschienen

Spezifikationen

Betriebsspannung: max. 1500 V DC
Kunststoffseiledurchmesser: 11.0 - 13.5 mm

Bemerkungen

Die Anwendung in Oberleitungsanlagen bedingt eine weite Isolation des Tragwerkes gegenüber den Stützpunkten. Nur Kunststoffseile mit Schutzmantel können geklemmt werden. Kunststoffseiledurchmesser: 11.0 - 13.5 mm. Klemmen von anderen Seildurchmessern auf Anfrage. Durch austauschen der Befestigung, kann die Aufhängung an Rohre und an der Decke montiert werden.