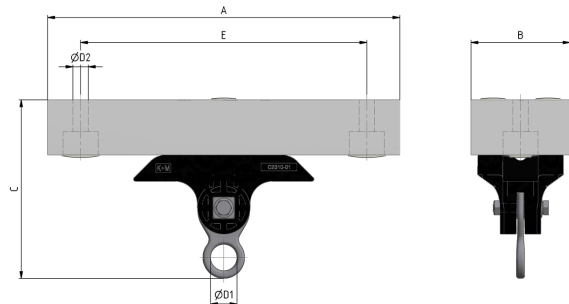
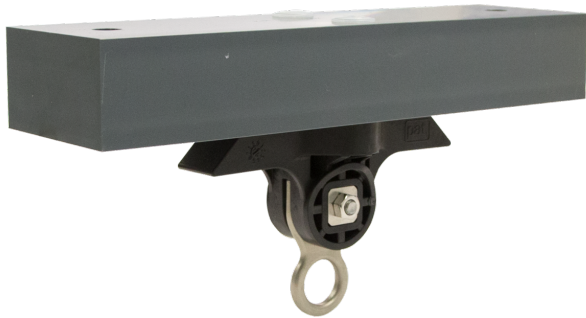


Isolierkörper an Decke ohne Aufhängeschrauben KUSYS Typ 1 mit Einfach-Öse

Artikelnummer C2370-02



Abmessungen

A: 320 mm
B: 90 mm
C: 162 mm
E: 260 mm
ØD1: 24 mm
ØD2: 14 mm

Material und Gewicht

Material: Kst / INOX / Alu
Gewicht: 2.55 kg

Lasten

Bruchlast vertikal: 5.4 kN
Anziehdrehmoment Schrauben und 6kt-Muttern
M8: 17 Nm
Anziehdrehmoment 6-kt-Mutter M12: 40 Nm

Angewandte Normen

DIN EN 50119
DIN EN 50124-1
DIN EN 50151
CEI / IEC 60060-1

Funktion

Isolierkörper zur Befestigung an Ankerschienen, in gerade Strecken bis leichten Kurven. Zur Aufnahme von Strassenbahn-Hängedrähte und Spurhalter.

Spezifikationen

Betriebsspannung: max. 1500 V DC

Bemerkungen

Befestigung an andere Typen von Ankerschiene auf Anfrage.
Durch austauschen der Befestigung, kann die Aufhängung an Querspannseile und an Rohre montiert werden.