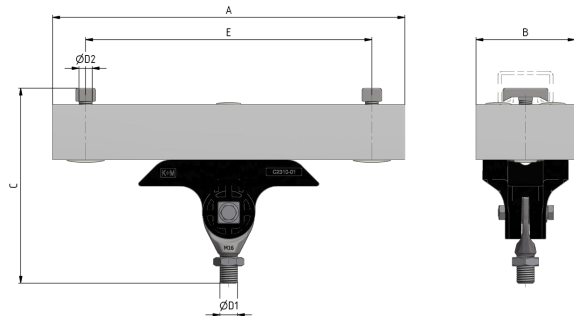


Isolierkörper an Ankerschiene Typ 3B mit Aufhängeschrauben KUSYS Typ 1 mit Gewindeanschluss M16 starr

Artikelnummer C2373-01



Abmessungen

A: 320 mm
B: 90 mm
C: 177 mm
E: 260 mm
ØD1: M16
ØD2: M12

Material und Gewicht

Material: Kst / INOX / Alu
Gewicht: 1.9 kg

Lasten

Bruchlast horizontal: 4.5 kN/ H: 90 mm
Anziehdrehmoment Schrauben und 6kt-Muttern
M8: 17 Nm
Anziehdrehmoment 6-kt-Mutter M12: 40 Nm

Angewandte Normen

DIN EN 50119

DIN EN 50124-1
DIN EN 50151
CEI / IEC 60060-1

Funktion

Isolierkörper zur Befestigung an Ankerschienen Typ 3B, in geraden Strecken bis leichten Kurven. Starre Gewindeanschluss, zur Aufnahme von Bahn-, Strassenbahn- Trolleybus-Oberleitungen, wie Spurhalter, Feederklemme und Klemme kurz.

Spezifikationen

Betriebsspannung: max. 1500 V DC

Bemerkungen

Befestigung an andere Typen von Ankerschiene auf Anfrage.

Durch austauschen der Befestigung, kann die Aufhängung an Querspannseile und an Rohre montiert werden.