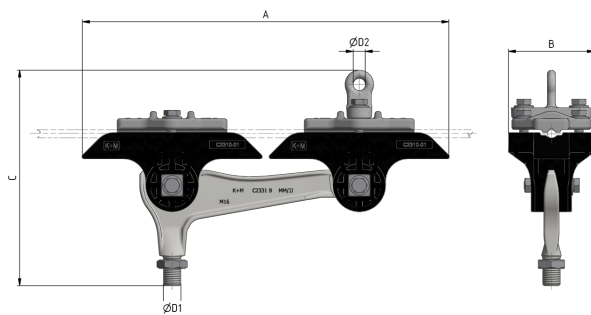
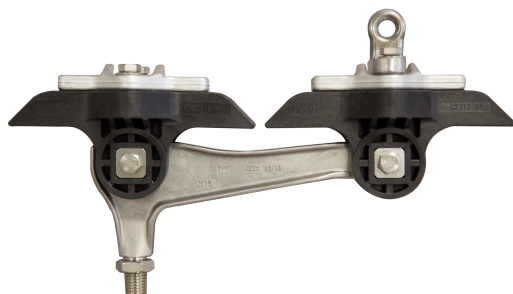


# Isolierkörper für Querseil KUSYS Typ 2 mit Gewindeanschluss M16 starr und Aufhängeöse

Artikelnummer C2381-02



## Abmessungen

A: 334 mm  
B: 78 mm  
C: 196 mm  
ØD1: M16  
ØD2: 11 mm

## Material und Gewicht

Material: Kst / INOX / Alu  
Gewicht: 1.8 kg

## Lasten

Bruchlast der Aufhängeöse: 1.2 kN  
Bruchlast horizontal: 7.5 kN  
Anziehdrehmoment Schrauben und 6kt-Muttern  
M8: 17 Nm

## Angewandte Normen

DIN EN 50119  
DIN EN 50124-1  
DIN EN 50151  
CEI / IEC 60060-1

## Funktion

Isolierkörper zur Befestigung an Querspannseil mit Seiljoch, in mittleren bis engen Kurven. Starre Gewindeanschluss, zur Aufnahme von Bahn-, Strassenbahn- Trolleybus-Oberleitungen, wie Spurhalter, Feederklemme und Kurvenschiene Typ 0 und 1.

## Spezifikation

Betriebsspannung: max. 1500 V DC  
Querspannseil: 7.0 - 9.5 mm

## Bemerkungen

Die Anwendung in Oberleitungsanlagen bedingt eine weite Isolation des Tragwerkes gegenüber den Stützpunkten.  
Seile die geklemmt werden können: Stahl feuerverzinkt und Stahl/Kupfer (Staku).  
Durch austauschen der Befestigung, kann die Aufhängung an Rohre und an der Decke montiert werden.