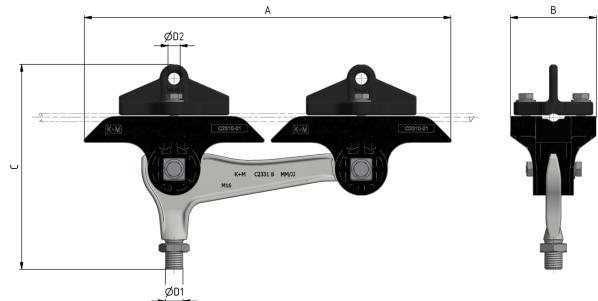


# Isolierkörper für Kunststoff-Querseil KUSYS Typ 2 mit Gewindeanschluss M16 starr

Artikelnummer C2381-03



## Abmessungen

A: 334 mm  
B: 78 mm  
C: 186 mm  
ØD1: M16  
ØD2: 11 mm

## Material und Gewicht

Material: Kst / INOX / Alu  
Gewicht: 1.6 kg

## Lasten

Bruchlast bei Kunststoffseil Parafil Typ A,  $\varnothing = 11.0$  mm: 6.2 kN (+20°C)  
Bruchlast bei Kunststoffseil Parafil Typ A,  $\varnothing = 13.5$  mm: 10.0 kN (+20°C)  
Bruchlast der Aufhängeöse: 4.5 kN  
Anziehdrehmoment Schrauben und 6kt-Muttern M8: 17 Nm

## Angewandte Normen

DIN EN 50119  
DIN EN 50124-1

DIN EN 50151  
CEI / IEC 60060-1

## Funktion

Isolierkörper zur Befestigung an Kunststoff Querspannseil mit Seiljoch, in mittleren bis engen Kurven. Starre Gewindeanschluss, zur Aufnahme von Bahn-, Strassenbahn- Trolleybus-Oberleitungen, wie Spurhalter, Feederklemme und Kurvenschiene Typ 0 und 1.

## Spezifikationen

Betriebsspannung: max. 1500 V DC  
Kunststoffseildurchmesser: 11.0 - 13.5 mm

## Bemerkungen

Die Anwendung in Oberleitungsanlagen bedingt eine weite Isolation des Tragwerkes gegenüber den Stützpunkten.  
Nur Kunststoffseile mit Schutzmantel können geklemmt werden. Klemmen von anderen Seildurchmessern auf Anfrage. Durch austauschen der Befestigung, kann die Aufhängung an Rohre und an der Decke montiert werden.