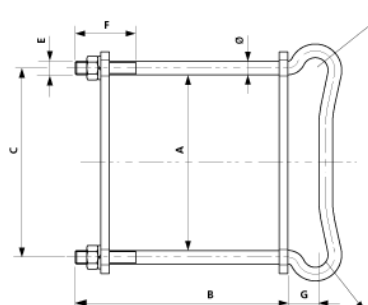
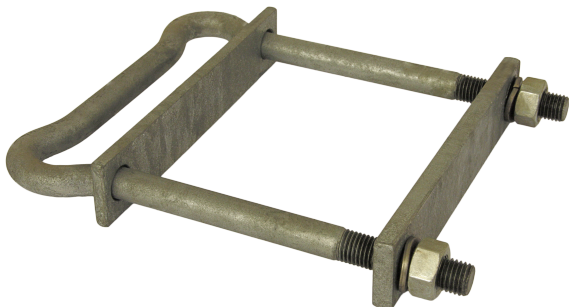


Mastbride mit 2 Abzügen $\varnothing = 16$ mm an HEB 240

Artikelnummer D0247-05



Abmessungen

A: 246 mm

C: 262 mm

E: M16

F: 70 mm

B: 290 mm

G: 35 mm

\varnothing : 16 mm

Material und Gewicht

Material: St fverz

Lasten

Zugkraft P zulässig: 13 kN

Bemerkungen

- Mastbriden mit 2 Abzügen $\varnothing = 16$ mm an Maste HEA und HEM auf Anfrage