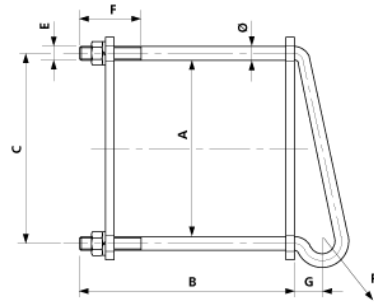
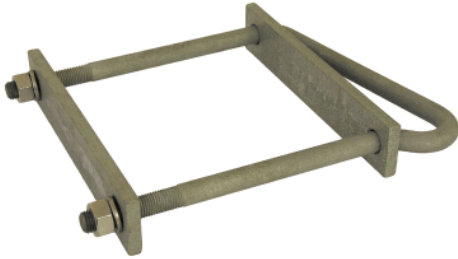


Mastbride mit 1 Abzug $\varnothing = 16$ mm an HEB 200

Artikelnummer D0250-03



Abmessungen

A: 206 mm
C: 222 mm
E: M16
F: 70 mm
B: 250 mm
G: 53 mm
 \varnothing : 16 mm

Material und Gewicht

Material: St fverz
Gewicht: 3.140 kg

Lasten

Zugkraft P zulässig: 13 kN

Bemerkungen

- Mastbriden mit 1 Abzug $\varnothing = 16$ mm
an Maste HEA und HEM auf Anfrage