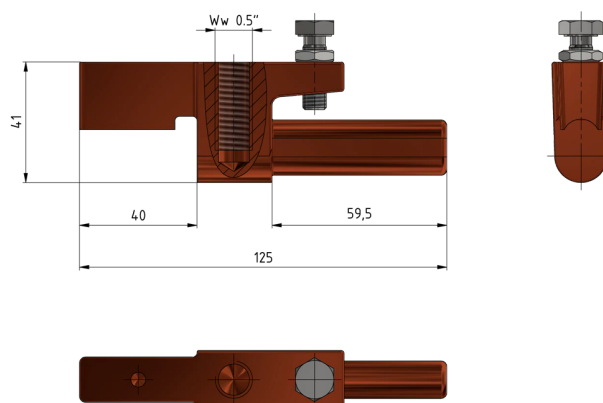
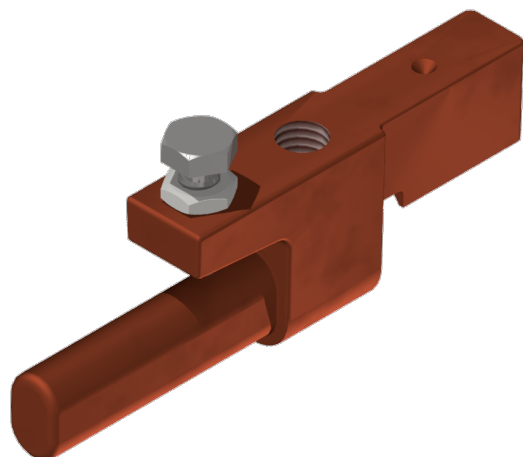


Klemmkörper komplett

Artikelnummer D0837-01



Material und Gewicht

Gewicht: 0.410 kg

Material: Cu

Bemerkungen

- Isolierstabanschluss an Cu-Rohr
- Mit 6kt Schraube und 6kt Mutter M8