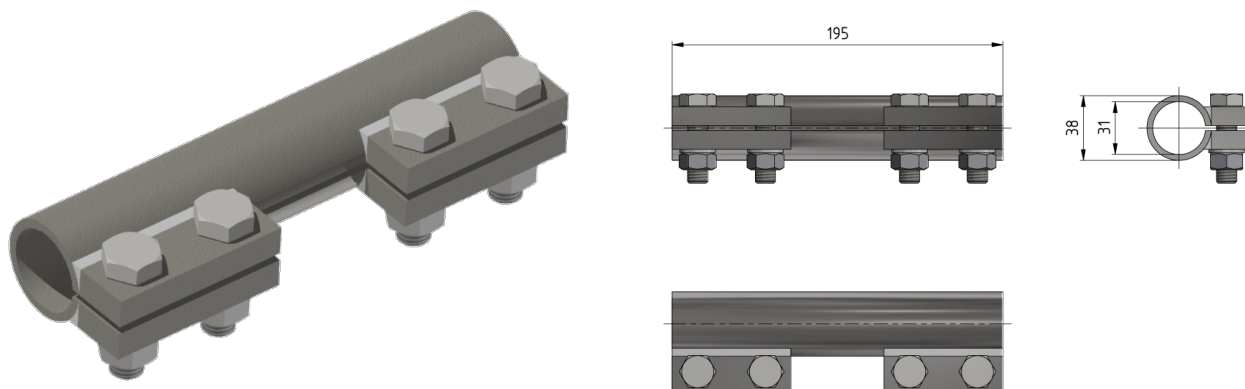


# Rohrkupplung für Antriebsstange $\varnothing = 30$ mm

Artikelnummer D0868-01



## Material und Gewicht

Gewicht: 1.350 kg  
Material: St fverz