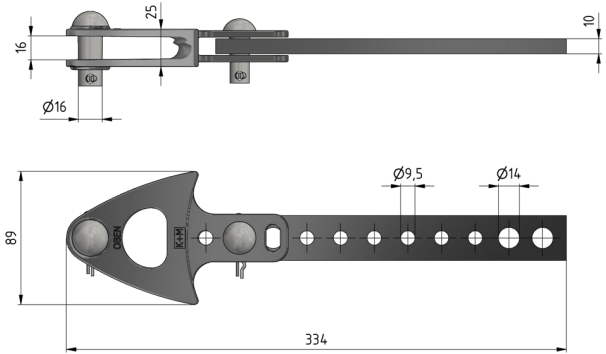


Einsatzbogenhalter mit Lochstab für Abstützung doppelt

Artikelnummer D0982-01



Abmessungen

Ø: 16 mm
Ø1: 14 mm
A: 16 mm

Ø2: 9.5 mm

Material und Gewicht

Gewicht: 1.070 kg
Material: St Inox