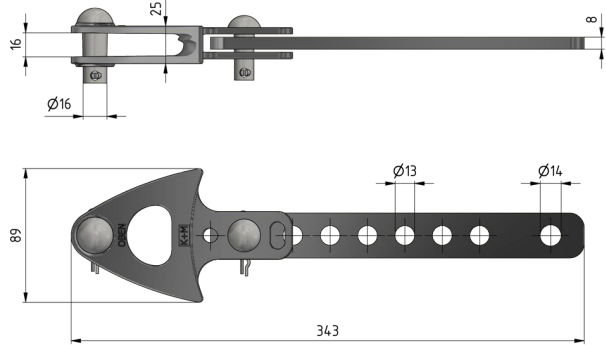


Einsatzbogenhalter mit Lochstab für Abstützung einfach

Artikelnummer D0982-02



Abmessungen

Ø1: 14 mm

Ø2: 13 mm

A: 16 mm

Ø: 16 mm

Material und Gewicht

Material: St Inox

Gewicht: 0.990 kg