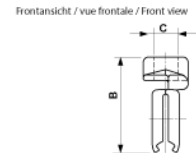
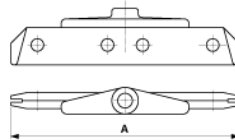
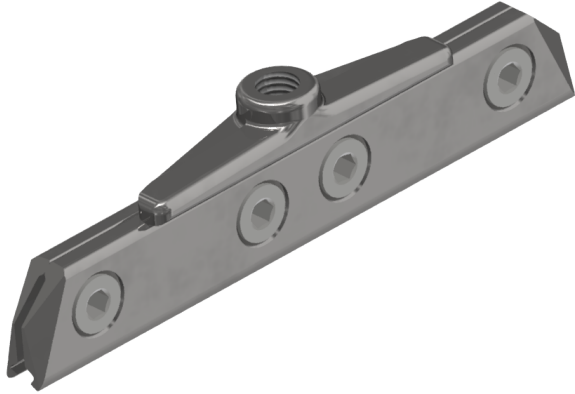


Klemme kurz, mit Gewinde 5/8", für Rillenfahrdrabt 80-120 mm²

Artikelnummer D1081-01



Abmessungen

C: 5/8"

A: 215 mm

B: 52 mm

Material und Gewicht

Material: St fverz

Gewicht: 0.760 kg

Bemerkungen

- Für Rillenfahrdrabt 80 bis 120 mm²
(Andere Fahrdrabtquerschnitte auf Anfrage)