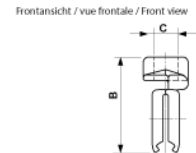
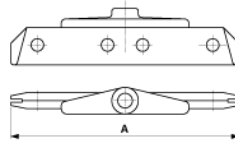
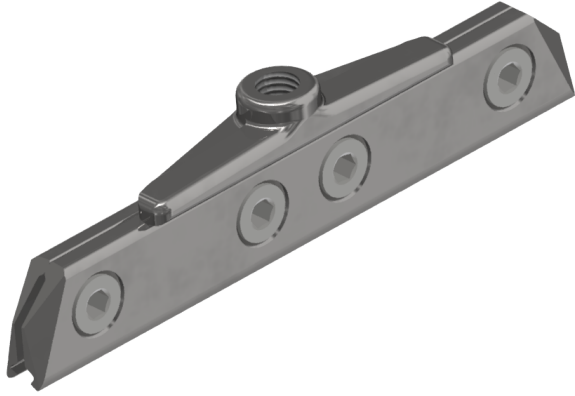


Klemme kurz, mit Gewinde M16, für Rillenfahrdrabt 80-120 mm²

Artikelnummer D1081-02



Abmessungen

C: M16

A: 215 mm

B: 52 mm

Material und Gewicht

Material: St fverz

Gewicht: 0.760 kg

Bemerkungen

- Für Rillenfahrdrabt 80 bis 120 mm²
(Andere Fahrdrabtquerschnitte auf Anfrage)