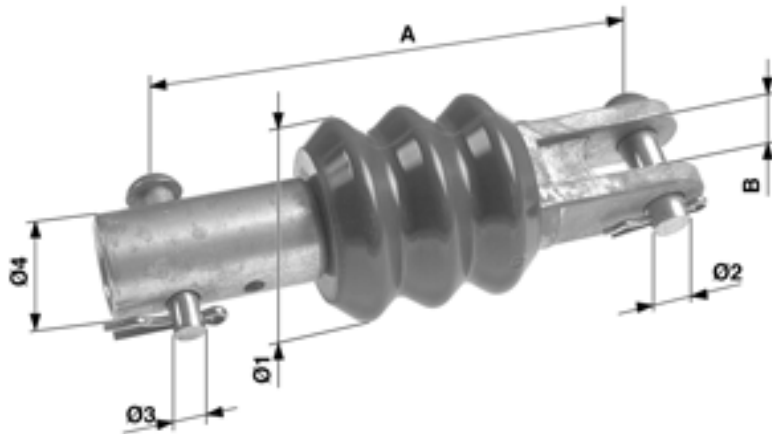


Auslegerisolator mit Gabel komplett, Kunststoff, an Rohr G2.5"

Artikelnummer D2373-01



Abmessungen

Ø2: 16 mm
Ø3: 12 mm
Ø1: 80 mm
A: 192.5 mm
B: 21.5 mm
Ø4: 66.8 mm

Lasten

Bruchlast: 30 kN

Spezifikation

Betriebsspannung: max. 3.000 kV
Minimaler Kriechweg: 92 mm für Isolator

Bemerkungen

- Anschlussarmaturen Alu
- Nietbolzen und Splint gewellt St Inox
- Andere Isolatoren auf Anfrage