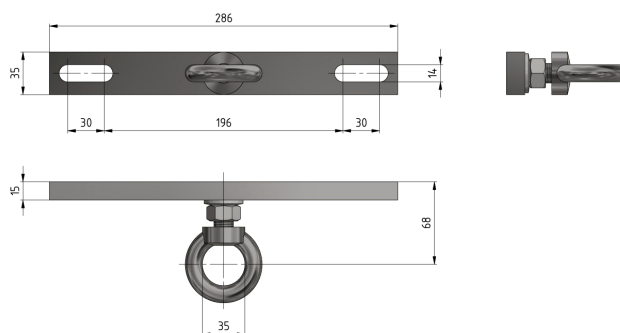
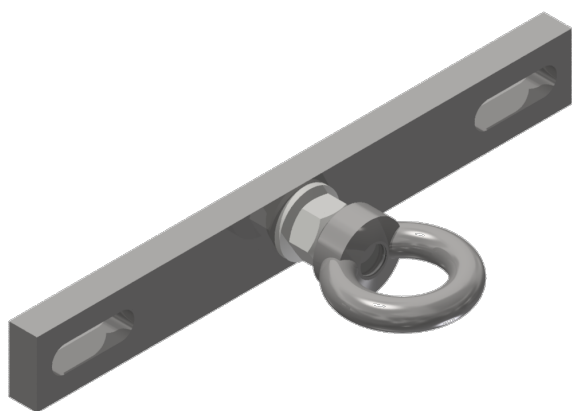


# Gestängeführung komplett an Maste HEB 180-220

Artikelnummer D2532-01



## Material und Gewicht

Material: St fverz/St Inox

## Bemerkungen

- Befestigungsmaterial an Maste HEB:  
Befestigungsbügel Ø= 12 mm  
Artikel-Nr. E0582-... (1 Stk.)  
(separat bestellen)