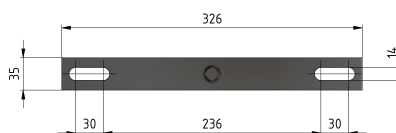
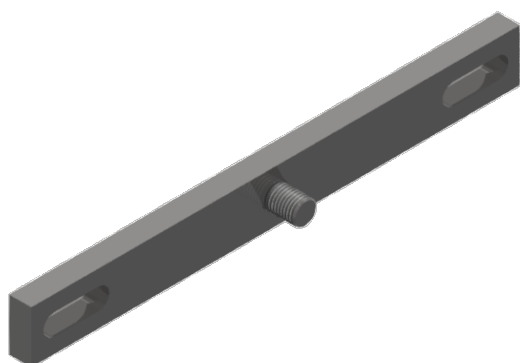
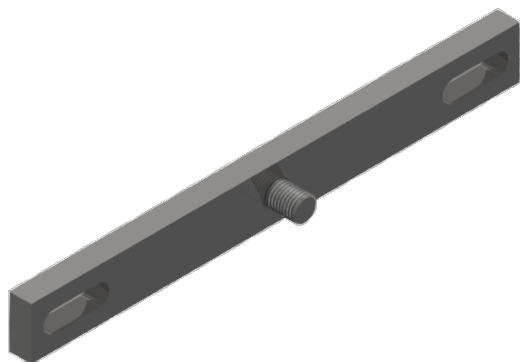


Schalterantrieb-Befestigung an Breitflanschmaste HEB 240-260 für Handantrieb Hub 75/120 mm

Artikelnummer D2545-03



Abmessungen

Ø: M16

Material und Gewicht

Material: St fverz/St Inox

Bemerkungen

- Befestigungsmaterial an Maste HEB:
Befestigungsbügel Ø= 12 mm Artikel-Nr. E0582-...
(2 Stk.) (separat bestellen)