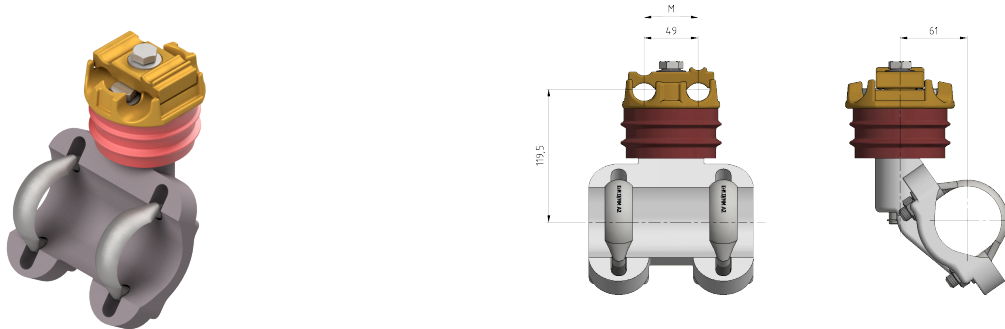


Tragseilaufhängung isoliert, drehbar, stark, an Rohr 2", Seil Ø max. 21 mm

Artikelnummer D2559-01



Material und Gewicht

Gewicht: 3.000 kg
Material: Alu/St Inox/Kst

Lasten

Bruchmoment M: 1680 Nm

Spezifikation

Betriebsspannung: max. 1500 V DC

Bemerkungen

- Die Einbauseite des Tragseiles muss so gewählt sein, dass die durch den Kurvenzug hervorgerufene seitliche Kraft in Richtung Deckelschraube wirkt
- Für Seildurchmesser
- Ø= 10-16 mm und 21 mm
- Anwendung für andere Seildurchmesser auf Anfrage
- Weitere Tragseilaufhängungen für 3000 V DC auf Anfrage