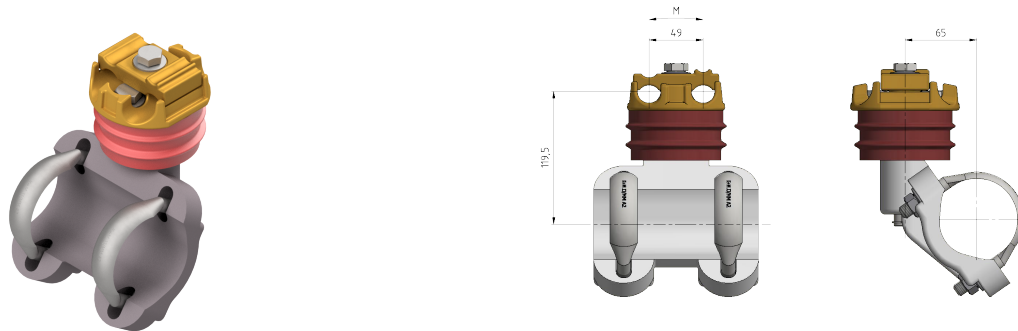


# Tragseilaufhängung isoliert, drehbar, stark, an Rohr D = 70 mm, Seil Ø max. 21 mm

Artikelnummer D2559-03



## Material und Gewicht

Material: Alu/St Inox/Kst

## Lasten

Bruchmoment M: 1680 Nm

## Spezifikation

Betriebsspannung: max. 1500 V DC, max. 1000 V AC

## Bemerkungen

- Die Einbauseite des Tragseiles muss so gewählt sein, dass die durch den Kurvenzug hervorgerufene seitliche Kraft in Richtung Deckelschraube wirkt
- Für Seildurchmesser
- Ø= 10-16 mm und 21 mm
- Anwendung für andere Seildurchmesser auf Anfrage
- Weitere Tragseilaufhängungen für 3000 V DC auf Anfrage