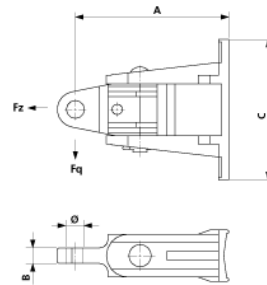
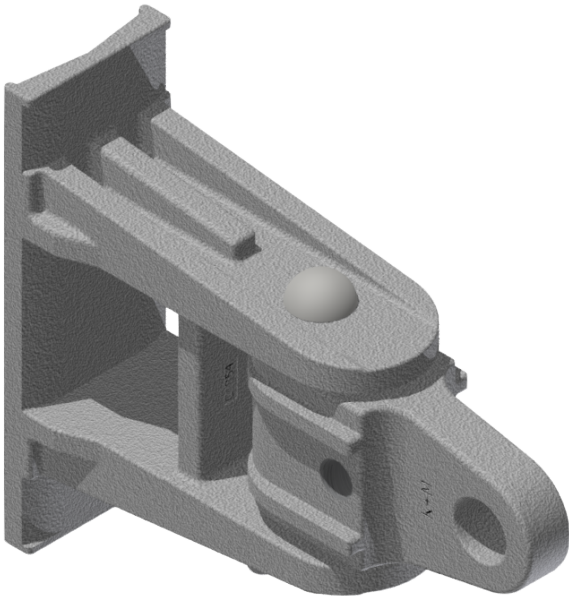


Drehgelenk mit Lappen vertikal, komplett, an Rundmast

Artikelnummer D2563-01



Abmessungen

B: 18 mm
Ø: 21 mm
C: 164.5 mm
A: 178 mm

Material und Gewicht

Gewicht: 1.320 kg
Material: Alu/St Inox

Lasten

Bruchlast F zug: 38 kN
Bruchlast F quer: 14 kN
Bruchmoment: mit Montagearretierung 950 Nm

Bemerkungen

- Befestigung an Rundmaste $D = > 150$ mm
- Mastbriden mit Band separat bestellen
- Das Befestigungsmaterial an Traverse (gerade oder schräg) muss separat bestellt werden