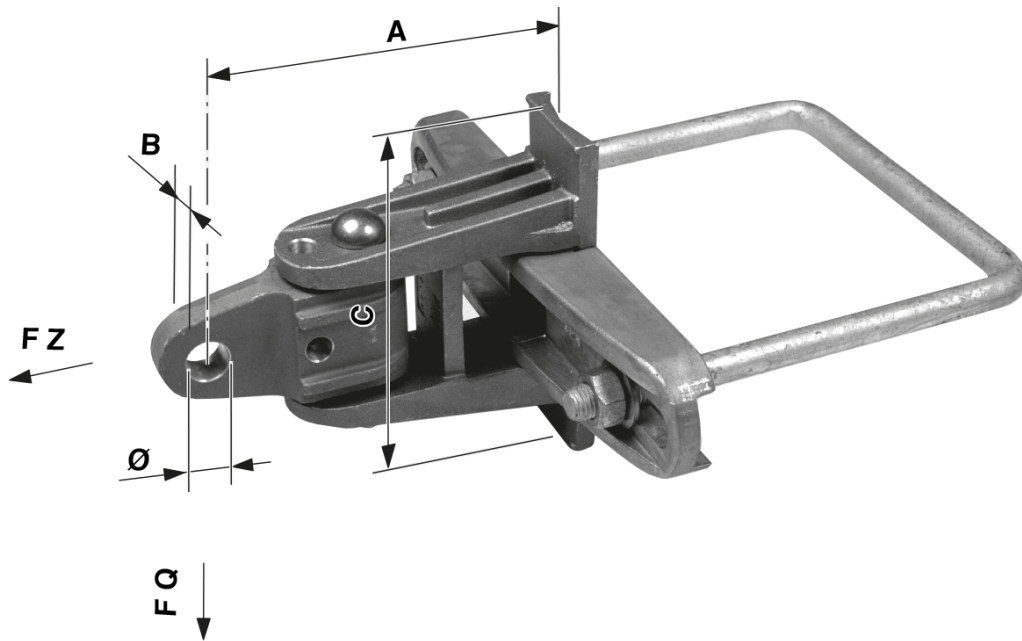


Drehgelenk universal mit Lappen vertikal, komplett, an HEB 240

Artikelnummer D2572-05



Abmessungen

B: 18 mm
Ø: 21 mm
C: 164.5 mm
A: 178 mm

Material und Gewicht

Gewicht: 3.450 kg
Material: Alu/St Inox

Lasten

Bruchlast F zug: 38 kN
Bruchlast F quer: 14 kN
Bruchmoment: mit Montagearretierung 950 Nm

Bemerkungen

- Befestigung an Maste HEB 180-240
- Die Traverse zu Drehgelenk komplett, Artikel-Nr. C 1853-01 oder C 1873-01 (breit) und der Befestigungsbügel Ø= 16 mm (St fverz) wird mitgeliefert
- Drehgelenk an Maste HEA, HEM und andere Mastgrößen auf Anfrage