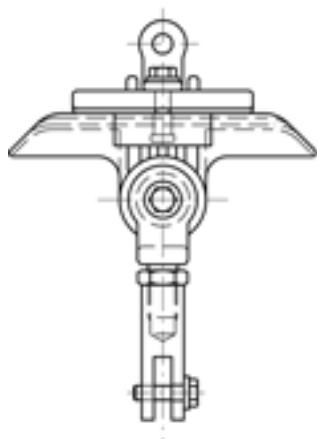


# Aufhängung IR-Empfänger an Querspanner 26-50 mm<sup>2</sup>

Artikelnummer D2599-01



Kummler+Matter AG  
Rietstrasse 14  
8108 Dällikon

Tel. +41 44 247 47 47  
info@kummlermatter.ch  
kummlermatter.ch