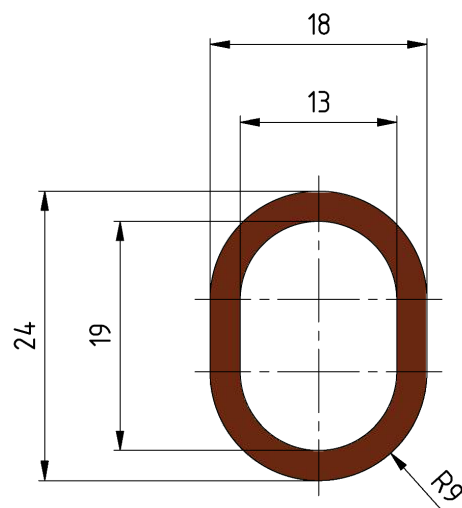
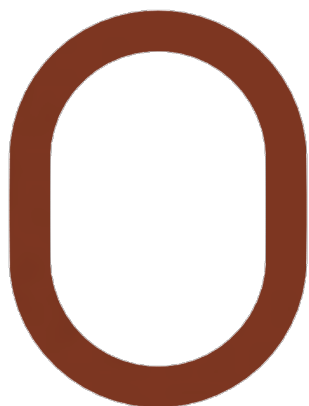


Kupferrohr oval

Artikelnummer E0143-01



Material und Gewicht

Material: E-Cu

Gewicht: 1.350 kg/m

Bemerkungen

- Querschnitt: 150 mm²

- Fixlänge à 3.2 m, Gewicht 4.32 kg