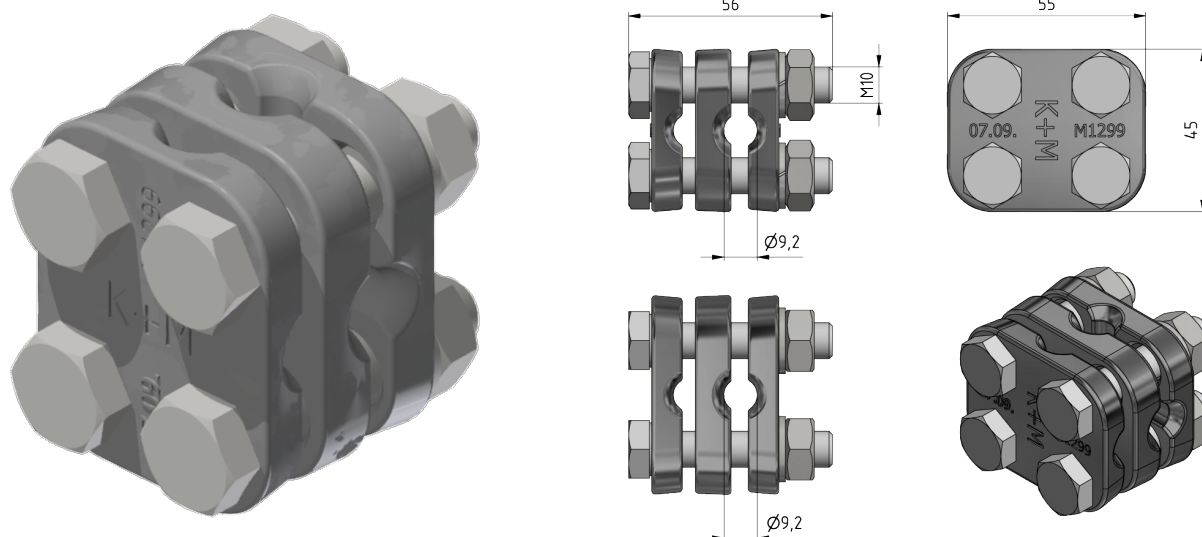


Kreuzungsklemme für Stahlseil 25-50 mm²

Artikelnummer E0266-01



Abmessungen

A: 55 mm

B: 45 mm

Material und Gewicht

Gewicht: 0.590 kg

Material: GTW fverz