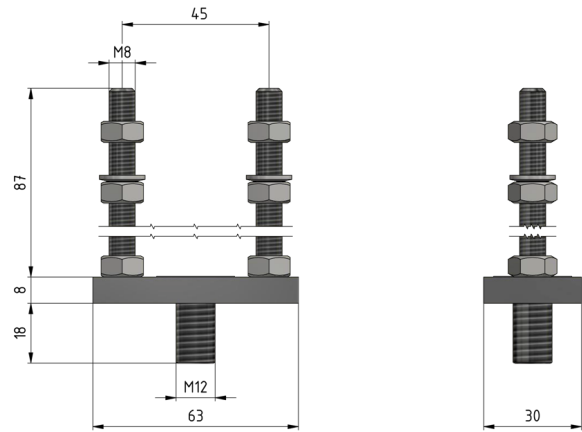
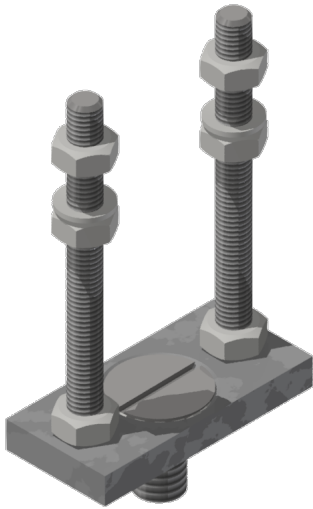


Rohrabstützung doppelt zu Einsatzbogen

Artikelnummer E0452-01



Abmessungen

Ø1: mm
Ø2: mm
Ø: M8 mm

A: 45 mm

Material und Gewicht

Gewicht: 0.220 kg
Material: St Inox