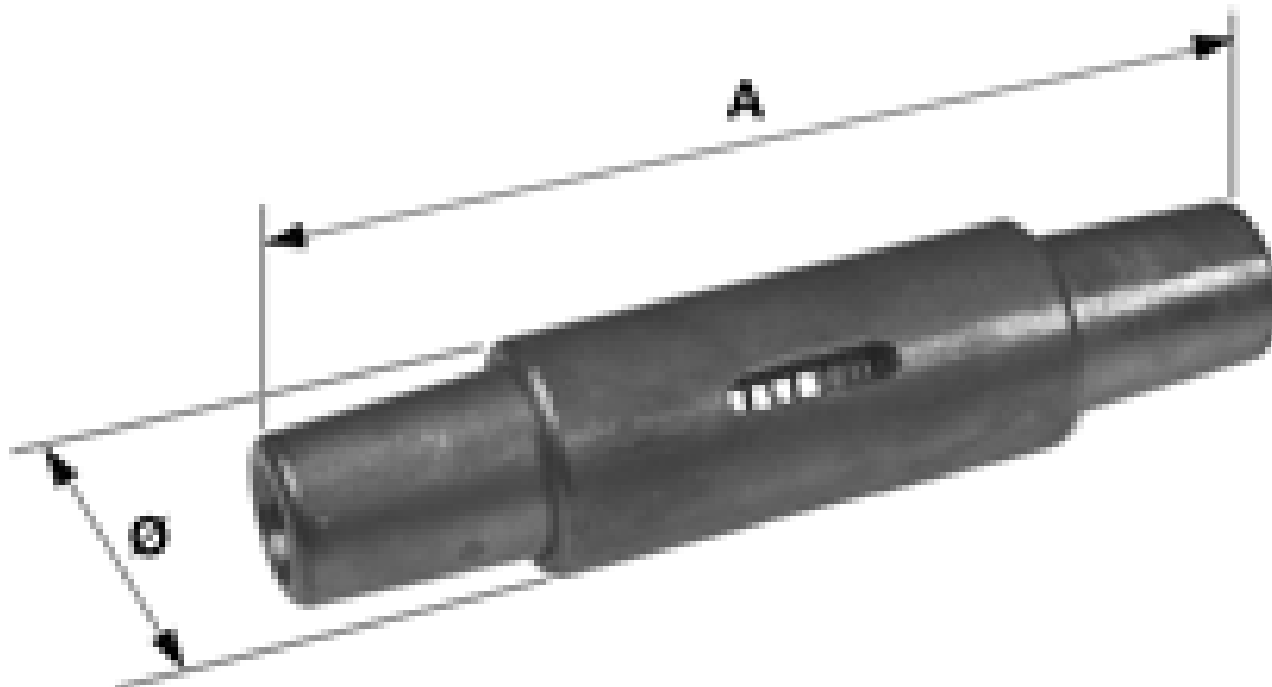


Verbindungs-*muffe* für Seil 95 mm²

Artikelnummer E0637-17



Abmessungen

A: 155 mm

Ø: 35 mm

Material und Gewicht

Gewicht: 0.700 kg

Material: CuNiSi

Lasten

Bruchlast: 65 kN

Bemerkungen

- Bei Bestellung Seilquerschnitt, Seildurchmesser, Seilaufbau und Anzahl Einzeldrähte angeben
- Weitere Typen auf Anfrage