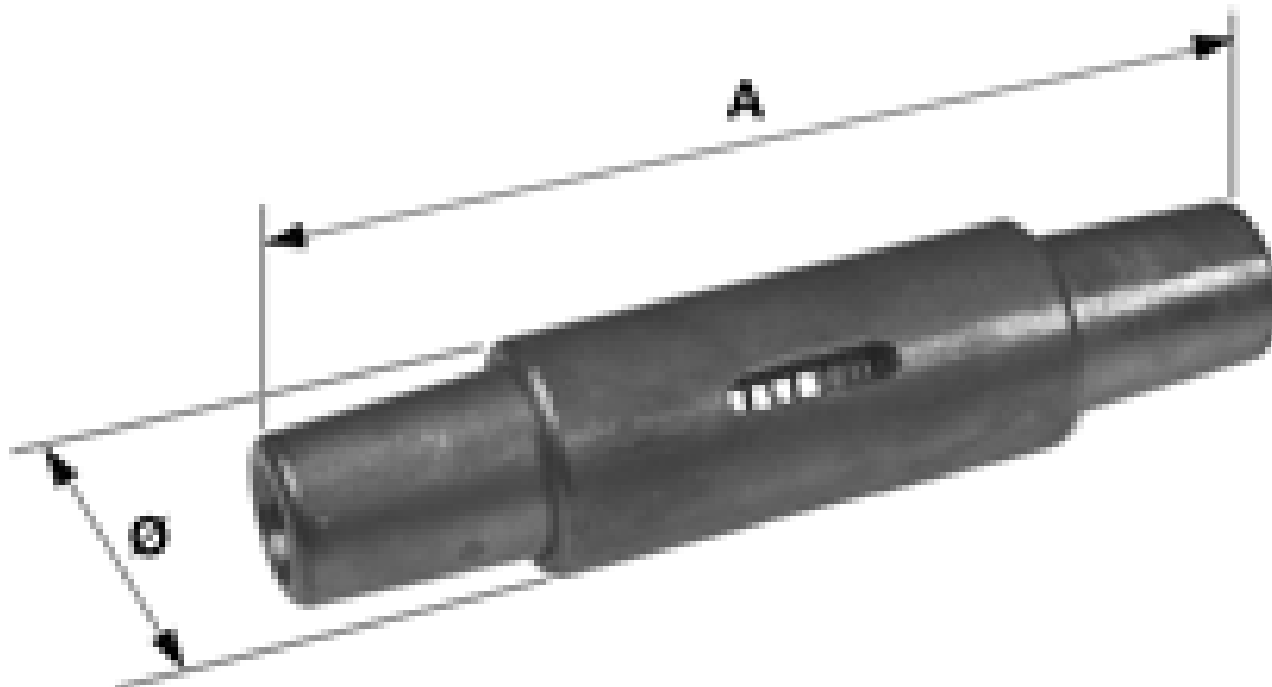


Verbindungs-*muffe* für Seil 120 mm²

Artikelnummer E0637-18



Abmessungen

A: 180 mm
Ø: 35 mm

Material und Gewicht

Material: CuNiSi
Gewicht: 0.780 kg

Lasten

Bruchlast: 65 kN

Bemerkungen

- Bei Bestellung Seilquerschnitt, Seildurchmesser, Seilaufbau und Anzahl Einzeldrähte angeben
- Weitere Typen auf Anfrage