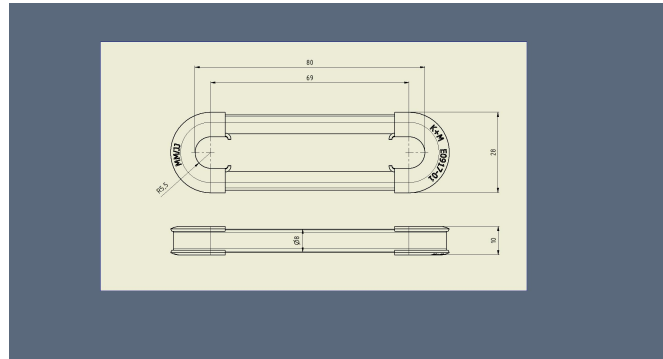


Isolierschleufe mit Kauschen

Artikelnummer E0917-01



Material und Gewicht

Material

Kausche: Stahl Inox

Umwicklung: Glasfaserverbund

Gewicht: 0.040 kg

Lasten

Bruchlast: 23,544 kN / 2400 kg

Zulässige Belastung: 7350 N / 750 kg

Spezifikation

Betriebsspannung: max. 0.75 kV

Überschlagsspannung trocken: 24 kV

Überschlagsspannung berechnet: 7,5 kV

Bemerkungen

- Oberfläche mit UV-beständigem Schutzlack
- Wir weisen darauf hin, dass die Isolierschlaufen in fremdschichtgefährdeten Gebieten (Meeresnähe, Gebiete mit extremer Umweltverschmutzung) nicht verwendet werden dürfen.
- Keine Belastung auf Torsion