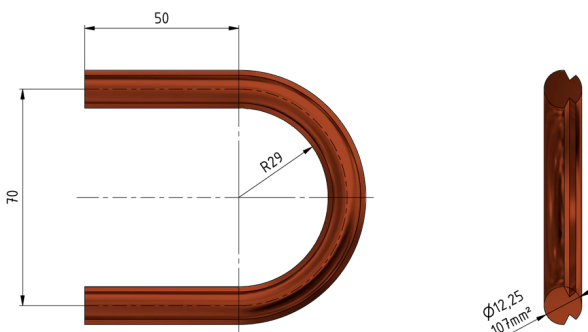
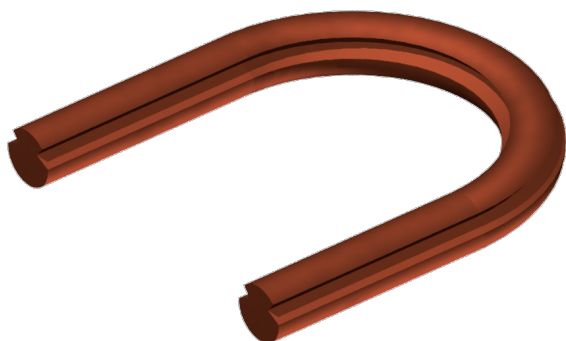


Distanzbügel 107 mm²

Artikelnummer E1262-01



Material und Gewicht

Gewicht: 0.195 kg

Material: Cu

Bemerkungen

- Für elektrische Verbindung Speiseleitung-
Speiseleitung