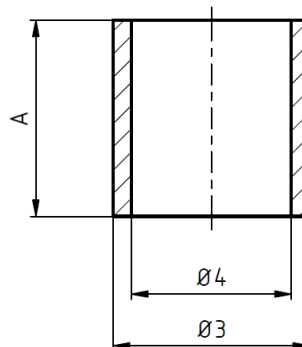
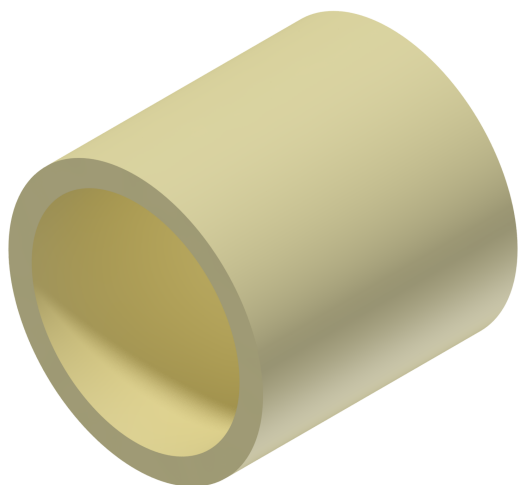


Isolierhülse, M30 für Mast mit Fussplatte

Artikelnummer E1343-03



Abmessungen

A: 38 mm
Ø3: 38 mm
Ø4: 31 mm

Material und Gewicht

Gewicht: 0.020 kg
Material: UP GM 202

Spezifikation

Durchschlagsfestigkeit: 12 kV/mm (für alle Isolierhülsen)